

主要規格

▼面徑

3", 4"

▼壓力接續部

材質: 不鏽鋼 304

G1/4" 內牙

▼壓力範圍

0~10...25...40...60...100...250...

400...600 kPa

0~1 to 1.6 MPa

▼適用流體

與不鏽鋼 316 兼容的氣體或液體

▼工作溫度

-40°C to 80°C

▼電器保護

抗電磁干擾設計

▼防護等級

IP50

IP54 (加裝保護套)

其他規格

▼外殼材質

不鏽鋼 304

▼量測元件

膜片

材質: 不鏽鋼 316L

▼更新坪率

3 秒/次

▼供電電壓

4 號電池*2 (Φ10.5mm)

▼電量顯示

四段顯示

▼溫度補償

0~40°C

▼精度

±0.4%F.S. / ±0.2%F.S.

▼長期穩定性

±0.2%F.S. / 年

▼過載壓力

隔膜差壓 200% (正壓)

100% (負壓)

單晶硅差壓 16 MPa

差壓數位式壓力錶

型號: DDPG-X082(0.4)

簡介

DDPG-X082(0.4)是一款高精度智能型數位錶，專門測量兩端壓力差而設計的，內置高精度擴散硅壓力傳感器，能夠準確的顯示壓力差值，且具有精度高、長期穩定性好的特點。廣泛用於氣體或液體雙端的壓力差值。



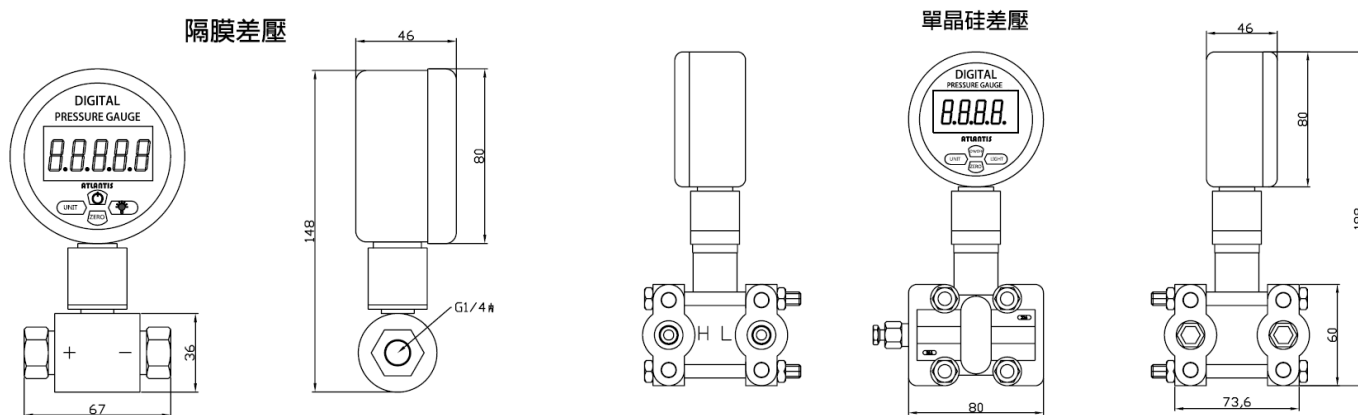
因應客製化形式多變，照片僅供參考，實際外型請與業務確認。
(本型錄文句規格若有更動，以最新版本為準)



特色

- 提供 OEM 服務
- 不鏽鋼外殼及不鏽鋼接頭
- LCD 液晶螢幕，帶背光
- 低功耗設計，電池供電，可續航 12-24 個月

尺寸圖



單位：mm

* 隔膜差壓產品單邊過載只有差壓量程的 2 倍，單晶硅差壓單邊過載可達 16 MPa

如何選型

DDPG-X082(0.4) 差壓數位式壓力錶									
標準	選型規格	Code	項目	Code	項目	Code	項目	Code	項目
04	面徑	03	3"	04	4"	-	-	-	-
G2	壓力接續部	G2	G1/4"	0	其他請指定	-	-	-	-
自訂	壓力範圍	0~10...25...40...60...100...250...400...600 kPa 0~1 to 1.6 MPa							
04	精度	04	±0.4%F.S.	02	±0.2%F.S.	-	-	-	-
/B	其他需求	/A	第三方公證報告						
		/B	出廠報告						
		/C	吊牌						

選型範例: DDPG-X082(0.4) - G2 - (0~60 kPa) - 04 - /B